

Rutsche Slide

Bestehend aus:

- 4 x Holz-Pfosten
- 1 x Holz-Tragfläche
- 2 x HDPE Schutzplatten
- 1 x Kletterwand schräg
- 1 x Rutsche
- 1 x HDPE Querbalken

Größe: 3200 x 850 mm

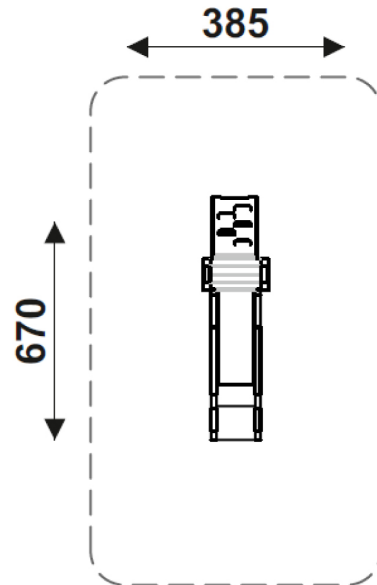
Höhe: 2350 mm

Einsatzbereich: für Kinder von 3-12 Jahren

Fallhöhe: 1400 mm

Benötigte Fläche / Aufprallfläche: 28 mq

Zertifiziert nach DIN EN 1176



Diese Rutsche ist besonders für Kinder zwischen 3 und 12 Jahren geeignet. Eine schräge Kletterwand führt auf die Tragfläche und damit zur Rutsche. Mit einer Fallhöhe von 1400 bei einer Gesamthöhe von 2350 mm können Kinder bedenkenlos herumklettern und spielen.

