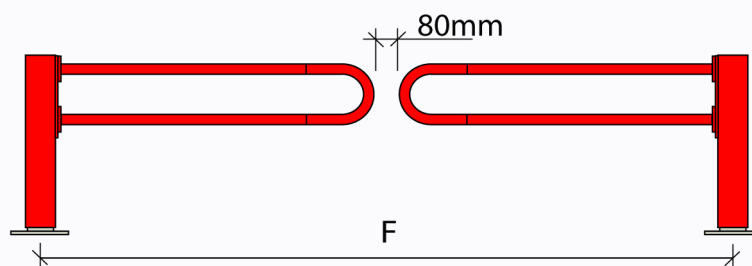
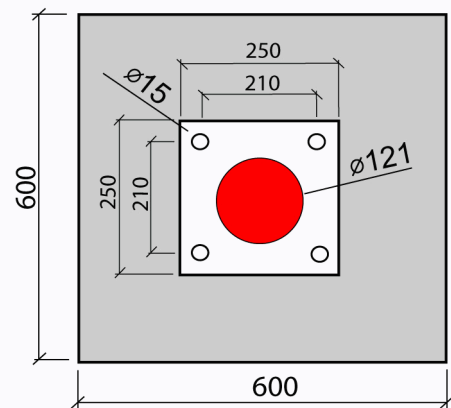
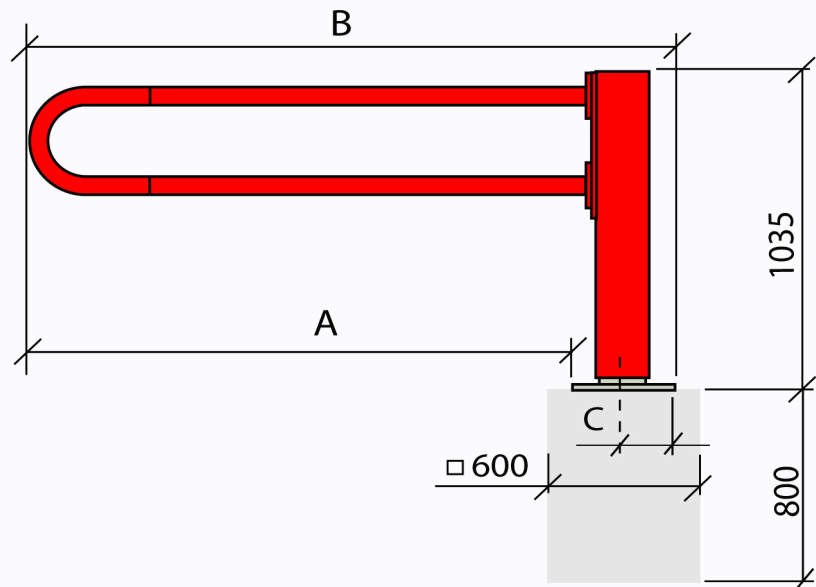
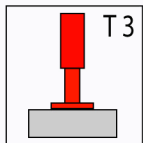


Fundamentplan Dreh Sperre Standard 115 - 1,5 m



Durchfahrbreite A = 1454 mm
Gesamtbreite B = 1704 mm
Überstand C = 125 mm

Fundamentabstand
gegenläufiger Fundamentabstand

D = 0 mm
F = 3240 mm