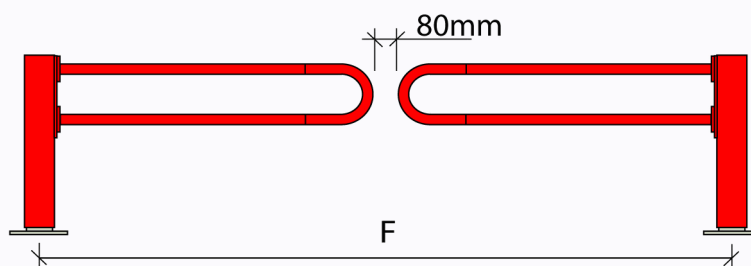
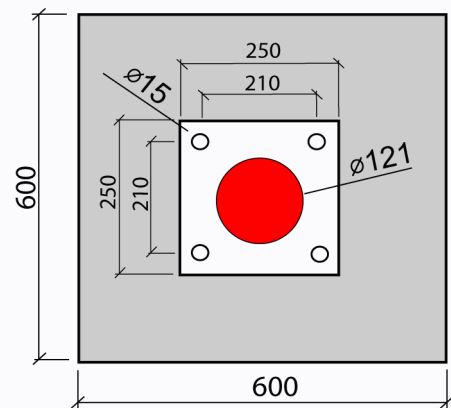
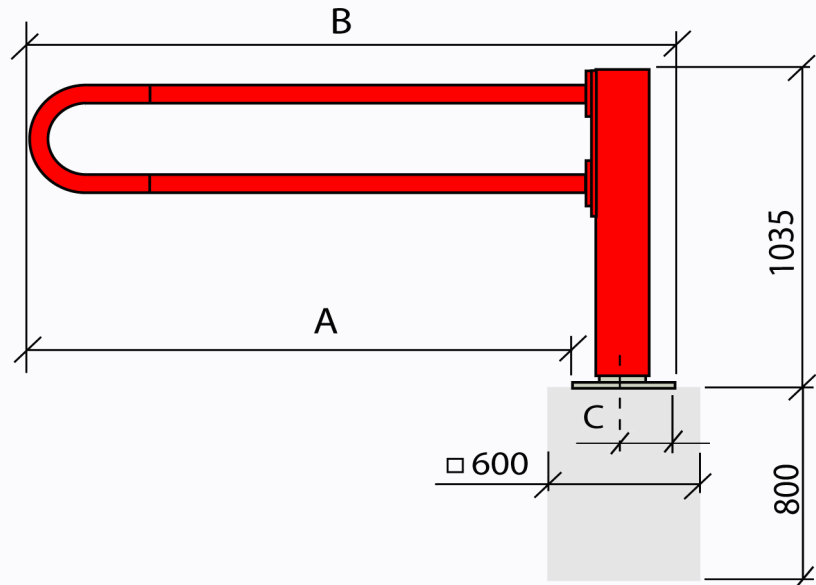
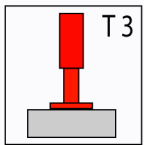


Fundamentplan Dreh Sperre Standard 115 - 2 m



Durchfahrbreite A = 1954 mm
Gesamtbreite B = 2204 mm
Überstand C = 125 mm

Fundamentabstand
gegenläufiger Fundamentabstand

D = 0 mm
F = 4240 mm